

WaGate Stoppspjäll

RIA SPS-TL DN 200-600

Specifikation

WaGate stoppspjäll RIA SPS-TL är avsedd för manuell avstängning av vatten, dagvatten, avlopp och slam. Luckan är tillverkad av PEHD och rostfritt stål för stor motståndskraft mot korrosion och hög driftssäkerhet. Finns i olika alternativa utförande för montage mot olika rör och väggar, för runda väggar i brunnar och andra specialutföranden.

Användning: Används i kommunala och industriella anläggningar för dagvattenanläggningar och reningsverk.

Stoppspjället kan anpassas till olika behov vad det gäller material, dimension och anslutning m.m. Slussluckan kan även levereras monterad i nedstigningsbrunn.



Material

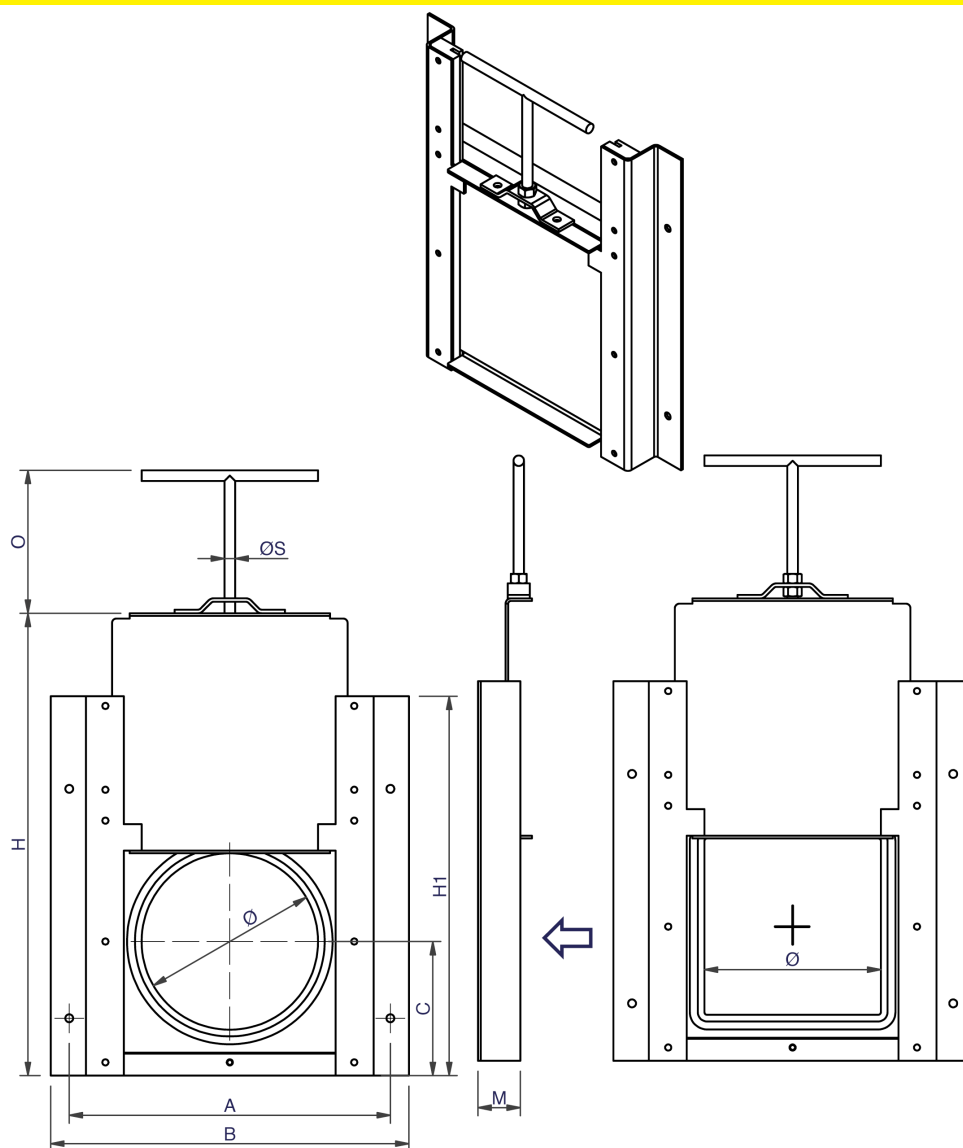
Ram:	EN1.4404
Spjällplatta:	EN1.4404 - PEHD 500
Tätning mot spjällplatta:	EPDM
Tätning mot vägg:	EPDM cellgummi kan medlevereras.

Teknisk data

Vattentät från montagesidan	
Tätning enligt:	DIN 19569-4 tab.1 kl. 3
Max tryck:	4 mvp

WaGate Stoppspjäll

RIA SPS-TL DN 200-600



Mått och vikt

DN	Ø	A	B	C	H	H1	M	O	ØS	KG	Bar
200	200	364	406	152	524	420	62	150	12	8	4
250	250	414	456	177	624	550	62	150	12	10	4
300	315	479	521	210	754	550	62	150	14	12	4
400	400	564	606	252	924	680	62	200	14	16	4
500	500	664	706	302	1124	810	62	200	16	21	4
600	630	794	836	367	1384	940	62	200	16	27	4

Andra mått mot förfrågan.
Rätt till konstruktionsförändringar förbehålles.